

Bedienungsanleitung – EIB Gateway

1.) Beschreibung:

Das EIB Gateway verbindet den ACS Bus mit dem EIB Bus, die Daten werden hierüber gekoppelt.

Da die Adressebenen die selben sind (je 16bit), können die Daten hier gekoppelt werden, das heißt aber das die Adressen im ASC Bus und im EIB immer gleich sind.

Einfach das Gateway über das beigelegte Verbindungskabel mit einer Standard EIB-RS232 Schnittstelle verbinden, Spannung einschalten und das Gerät ist betriebsbereit.

Die EIB Schnittstelle bedarf hierzu keiner Konfiguration, lediglich die Vergabe einer Physikalischen Adresse würde sinn machen um jederzeit die Herkunft der Daten feststellen zu können.

Beachten sie bitte das unser Unternehmen derzeit nicht Mitglied der EIBA ist und deshalb die direkte Kopplung bzw. Verwendung des EIB Logos uns nicht erlaubt ist.

2.) Montage:

Der Koppler ist für die Montage auf einer Standard 35mm Din Schiene vorgesehen, er benötigt 4TE in der Breite.

Sie sollten den Koppler direkt neben einer DIN-Schienen EIB Schnittstelle montieren da ansonst das Verbindungskabel zu kurz ist.

Nun müssen sie nur noch den ACS Bus an der 4poligen Schraubklemme anschließen A,B,GND und +12V.

3.) Programmierung und Inbetriebnahme:

Sie können das Gerät entweder über unser Konfigurationsprogramm konfigurieren, oder aber das spezifische Programm das sie verwenden benutzen.

In der Regel verwenden sie den Koppler mit einem unserer System wie Zutrittssystem, Touchpanel, Wetterstation usw. .

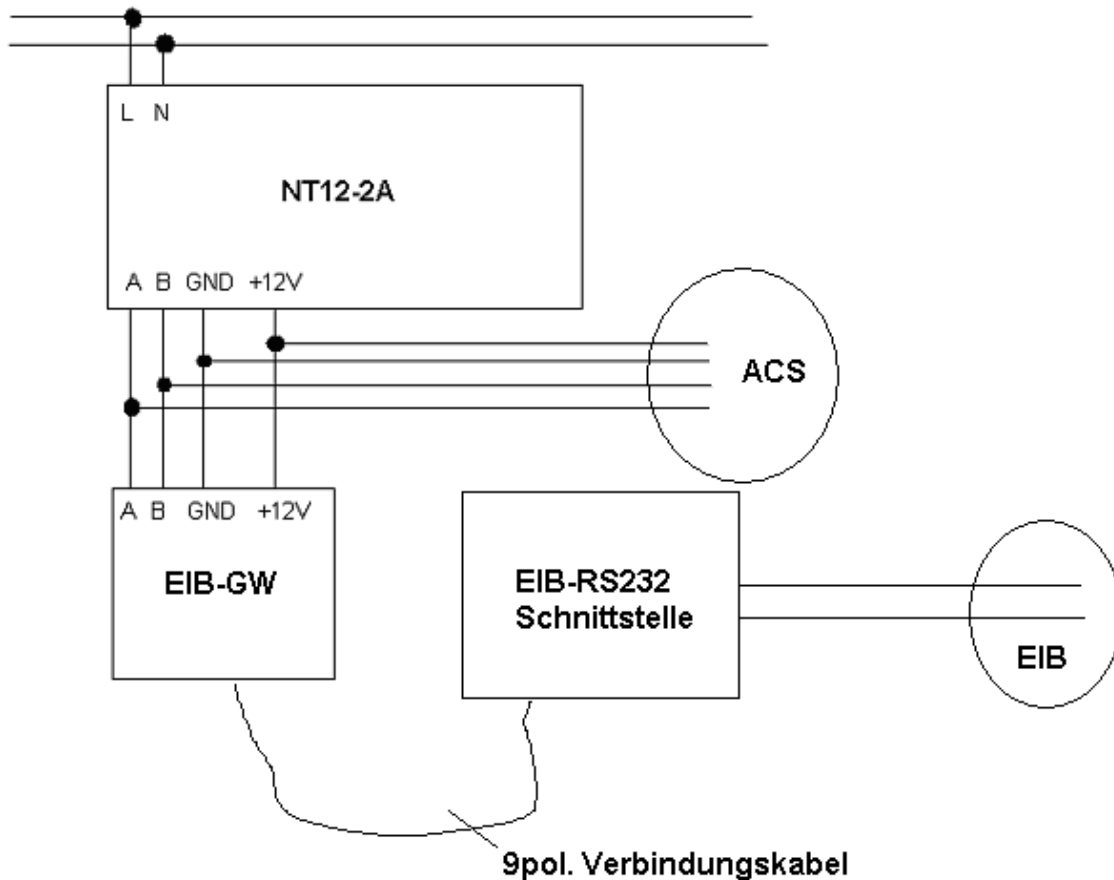
Sollten sie dies so verwenden wird der Koppler automatisch über das jeweilige Konfigurationsprogramm mitprogrammiert und sie brauchen sich nicht um die Programmierung zu kümmern.

Weiter Informationen über die Programmiersoftware „Gateway Konfiguration“ entnehmen sie bitte der Software Bedienungsanleitung.

5.) Technische Daten:

Anschluss	Schraubklemme max. 1.5mm ²
Anschlussleitung	4polig z.B.: FYAY 2x2x0.6
Befestigung	35mm DIN Schiene 4TE
Programmierung	Erfolgt werksseitig nach Kundenwunsch
Betriebsspannung	12VDC (von Netzteil NT12)
Stromaufnahme	ca. 100mA
Betriebstemperatur	-30 bis +50 °C
Anschluss EIB	9poliger SUB-D Stecker
EIB Kopplung	Galvanisch getrennt / optisch

Elektrischer Anschluss:



Herstellergarantie:

Für unsere Geräte leisten wir Gewähr – unbeschadet der Ansprüche des Endabnehmers aus Kaufvertrag gegenüber dem Händler- wie folgt:

- Unsere Gewährleistung umfasst nach unserer Wahl die Nachbesserung oder Neulieferung eines Gerätes, wenn die Funktionsfähigkeit eines Gerätes aufgrund nachweisbarer Material- oder Fertigungsfehler beeinträchtigt oder nicht gegeben ist.
Folgeschäden sind von der Herstellergarantie ausgeschlossen.
- Die Anspruchsfrist richtet sich nach unseren allgemeinen Geschäftsbedingungen. Die Einhaltung der Anspruchsfrist ist durch Nachweis des Kaufdatums, mittels beigefügter Rechnung, Lieferschein oder anderen Unterlagen, zu belegen.
- Der Käufer trägt jedenfalls die Transportkosten

Bei Funktionsstörung schicken Sie das Gerät portofrei mit einer Fehlerbeschreibung an unsere zentrale Verkaufsstelle:

sontec

Blumenastr. 4
A-6890 Lustenau

Tel: +43(5577)84279-0
Fax: +43(5577)84279-15

www.sontec.at
info@sontec.at